

# LSC 4-Q-DC Servoverstärker



Der LSC 30/2 (Linear Servo Controller) ist ein linearer 4-Quadranten-Servoverstärker zur Ansteuerung von permanentmagneterregten Gleichstrommotoren bis ca. 50 Watt.

## 4-Q-Betrieb

Geregelter Betrieb beim Beschleunigen und Bremsen in beide Drehrichtungen.

## Lineare Endstufe

Gut geeignet für kleine Leistungen, geringere Störausstrahlung, keine Motordrossel erforderlich.

## Betriebsarten

IxR-Kompensation, Stellerbetrieb, Encoder-Drehzahlregelung, DC-Tacho-Drehzahlregelung oder Stromregelung mit Schalter von aussen einstellbar.

## Bauart

Robustes Metallgehäuse mit variablen Einbaumöglichkeiten auf Montageplatte oder 19"-Rack.

## Sollwertvorgabe

Über externes Potentiometer, externe Sollwertspannung oder mittels internem Potentiometer.

## Einfache Inbetriebnahme

Trennbare Schraubklemmen, einfacher Abgleich mit Potentiometer, robust ausgelegter PI-Regler.

## Sehr gutes Preis-/Leistungsverhältnis

Preiswerter 4-Q-DC Servoverstärker abgestimmt auf permanentmagneterregte DC Kleinmotoren.

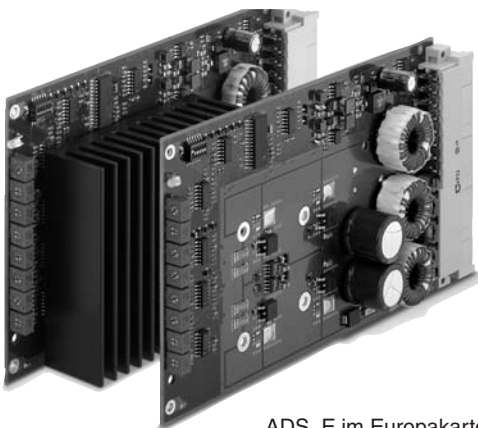
Technische Daten Seite 282

Dimensionen und Anschlüsse Seite 284

# ADS 4-Q-DC Servoverstärker



ADS im Modulgehäuse



ADS\_E im Europakartenformat

Der ADS (Analog DC Servoamplifier) ist ein leistungsstarker pulswidenmodulierter (PWM) Servoverstärker für die Ansteuerung von permanentmagneterregten Gleichstrommotoren. Ausführung als Standard Version von 10 bis 250 Watt und als Power Version von 80 bis 500 Watt Abgabeleistung. Erhältlich im robusten Metallgehäuse und als Europakartenversion für den Einbau in ein 19"-Rack.

Technische Daten Seite 282 / 283  
Dimensionen und Anschlüsse Seite 284

## Getaktete Endstufe

Geeignet für die Ansteuerung von kleinen und grossen Leistungen. 95% Wirkungsgrad dank aktueller MOSFET Technologie.

## Betriebsarten

IxR-Kompensation, Encoder-Drehzahlregelung, DC-Tacho-Drehzahlregelung oder Stromregelung mit Schalter von aussen einstellbar.

## Bauart

Robustes Metallgehäuse in Modulform mit vielen Befestigungsmöglichkeiten. Standardisierte Europakartenversion (mit Zubehör) für den Einbau in ein 19"-Rack oder in ein Steckkartensystem.

## Ausgezeichnete Regeleigenschaften

Stabiles Drehzahlverhalten bei Sollwert- und Störgrößenänderungen, schneller Stromregler.

## Schutzschaltung

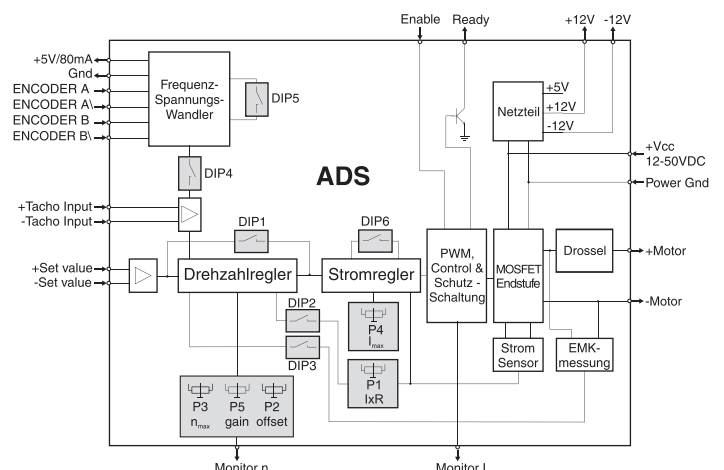
Gegen Überstrom, Übertemperatur und Kurzschluss der Motorleitungen geschützt.

## Sollwertvorgabe

Externes Potentiometer oder externe Sollwertspannung.

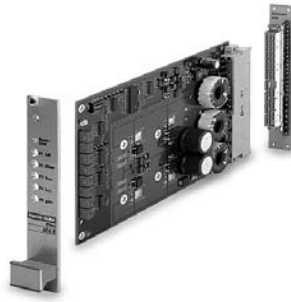
## Sehr gutes Preis-/Leistungsverhältnis

Leistungsstarker Servoverstärker, ausgestattet mit vielen technischen Features, geeignet für permanentmagneterregte DC Motoren bis 500 Watt.





**ADS 50/10** 4-Q-DC Servoverstärker  
Leistungsstarker PWM Servoverstärker für permanentmagneterregte Gleichstrommotoren von 80 bis ca. 500 Watt Abgabeleistung. Ausführung als Power Version im Modulgehäuse.



**ADS\_E 50/5** 4-Q-DC Servoverstärker  
Leistungsstarker PWM Servoverstärker für permanentmagneterregte Gleichstrommotoren von 10 bis ca. 250 Watt Abgabeleistung. Ausführung als Standard Version im Europakarten-Format.



**ADS\_E 50/10** 4-Q-DC Servoverstärker  
Leistungsstarker PWM Servoverstärker für permanentmagneterregte Gleichstrommotoren von 80 bis ca. 500 Watt Abgabeleistung. Ausführung als Power Version im Europakarten-Format.

### Betriebsarten

**IxR-Kompensation, Encoder-Drehzahlregelung, DC-Tacho-Drehzahlregelung, Stromregelung**

**IxR-Kompensation, Encoder-Drehzahlregelung, DC-Tacho-Drehzahlregelung, Stromregelung**

**IxR-Kompensation, Encoder-Drehzahlregelung, DC-Tacho-Drehzahlregelung, Stromregelung**

### Elektrische Daten

12 - 50 VDC

12 - 50 VDC

12 - 50 VDC

$0.9 \times V_{CC}$

$0.9 \times V_{CC}$

$0.9 \times V_{CC}$

20 A

10 A

20 A

10 A

5 A

10 A

50 kHz

50 kHz

50 kHz

95 %

95 %

95 %

75  $\mu$ H / 10 A

150  $\mu$ H / 5 A

75  $\mu$ H / 10 A

### Eingänge

-10 ... +10 V

-10 ... +10 V

-10 ... +10 V

«Enable»

«Enable»

«Enable»

+4 ... 50 V

+4 ... 50 V

+4 ... 50 V

min. 2 VDC, max. 50 VDC

min. 2 VDC, max. 50 VDC

min. 2 VDC, max. 50 VDC

Kanal A, A', B, B', max. 100 kHz, TTL

Kanal A, A', B, B', max. 100 kHz, TTL

Kanal A, A', B, B', max. 100 kHz, TTL

### Ausgänge

Open Collector, max. 30 VDC ( $I_L < 20$  mA)

Open Collector max. 30 VDC ( $I_L < 20$  mA)

Open Collector max. 30 VDC ( $I_L < 20$  mA)

-10 ... +10 VDC (kurzschlussfest)

-10 ... +10 VDC (kurzschlussfest)

-10 ... +10 VDC (kurzschlussfest)

-10 ... +10 VDC (kurzschlussfest)

-10 ... +10 VDC (kurzschlussfest)

-10 ... +10 VDC (kurzschlussfest)

### Spannungsausgänge

+12 VDC, -12 VDC, max. 12 mA (kurzschlussfest)

+12 VDC, -12 VDC, max. 12 mA (kurzschlussfest)

+12 VDC, -12 VDC, max. 12 mA (kurzschlussfest)

+5 VDC, max. 80 mA

+5 VDC, max. 80 mA

+5 VDC, max. 80 mA

IxR-Kompensation, Offset,  $n_{max}$ ,  $I_{max}$ , gain

IxR-Kompensation, Offset,  $n_{max}$ ,  $I_{max}$ , gain

IxR-Kompensation, Offset,  $n_{max}$ ,  $I_{max}$ , gain

Gegen Übertemperatur, Überstrom und Kurzschluss der Motorleitungen

Gegen Übertemperatur, Überstrom und Kurzschluss der Motorleitungen

Gegen Übertemperatur, Überstrom und Kurzschluss der Motorleitungen

2 Farb-LED, grün = READY, rot = ERROR

2 Farb-LED, grün = READY, rot = ERROR

2 Farb-LED, grün = READY, rot = ERROR

### Temperatur- / Feuchtigkeitsbereich

-10 ... +45°C

-10 ... +45°C

-10 ... +45°C

-40 ... +85°C

-40 ... +85°C

-40 ... +85°C

20 ... 80 %

20 ... 80 %

20 ... 80 %

### Mechanische Daten

ca. 400 g

ca. 175 g

ca. 410 g

180 x 103 x 26 mm (siehe Seite 284)

160 x 100 x 16 mm (siehe Seite 284)

160 x 100 x 30.5 mm (siehe Seite 284)

Flansch für M4-Schrauben

Rack-Einbau

Rack-Einbau

siehe Seite 284

siehe Seite 284

siehe Seite 284

### Bestellnummern

**201583** ADS 50/10 4-Q-DC Servoverstärker  
Power Version im Modulgehäuse

**166143** ADS\_E 50/5 4-Q-DC Servoverstärker  
Standard Version im Europakartenformat

**168049** ADS\_E 50/10 4-Q-DC Servoverstärker  
Power Version im Europakartenformat

### Zubehör

**235811** DSR 70/30 Brems-Chopper

**167850** Frontplatte 3HE, 5TE

**168910** Frontplatte 3HE, 7TE

**166873** Rückwandplatine mit Schraubklemmen

**166873** Rückwandplatine mit Schraubklemmen